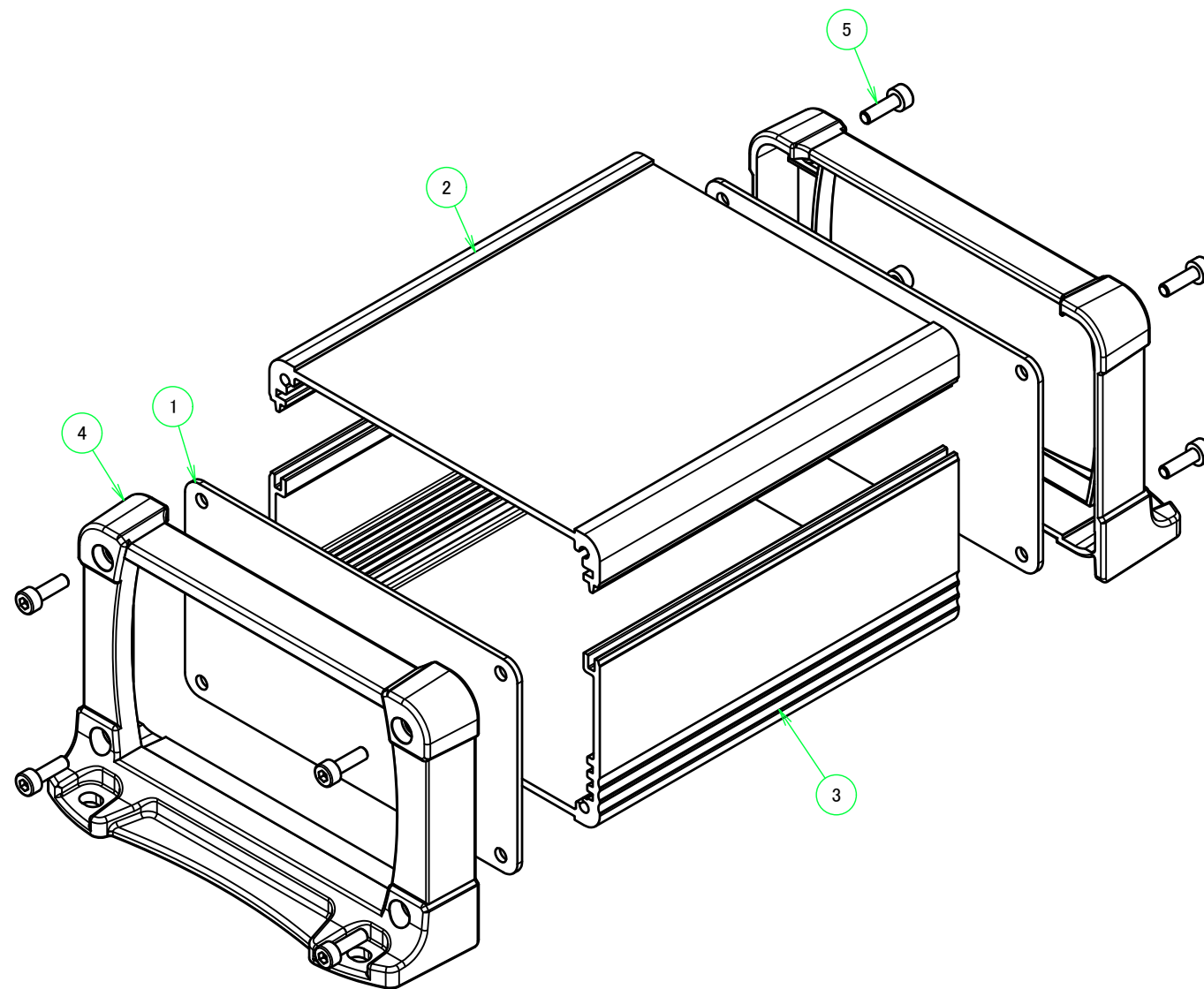
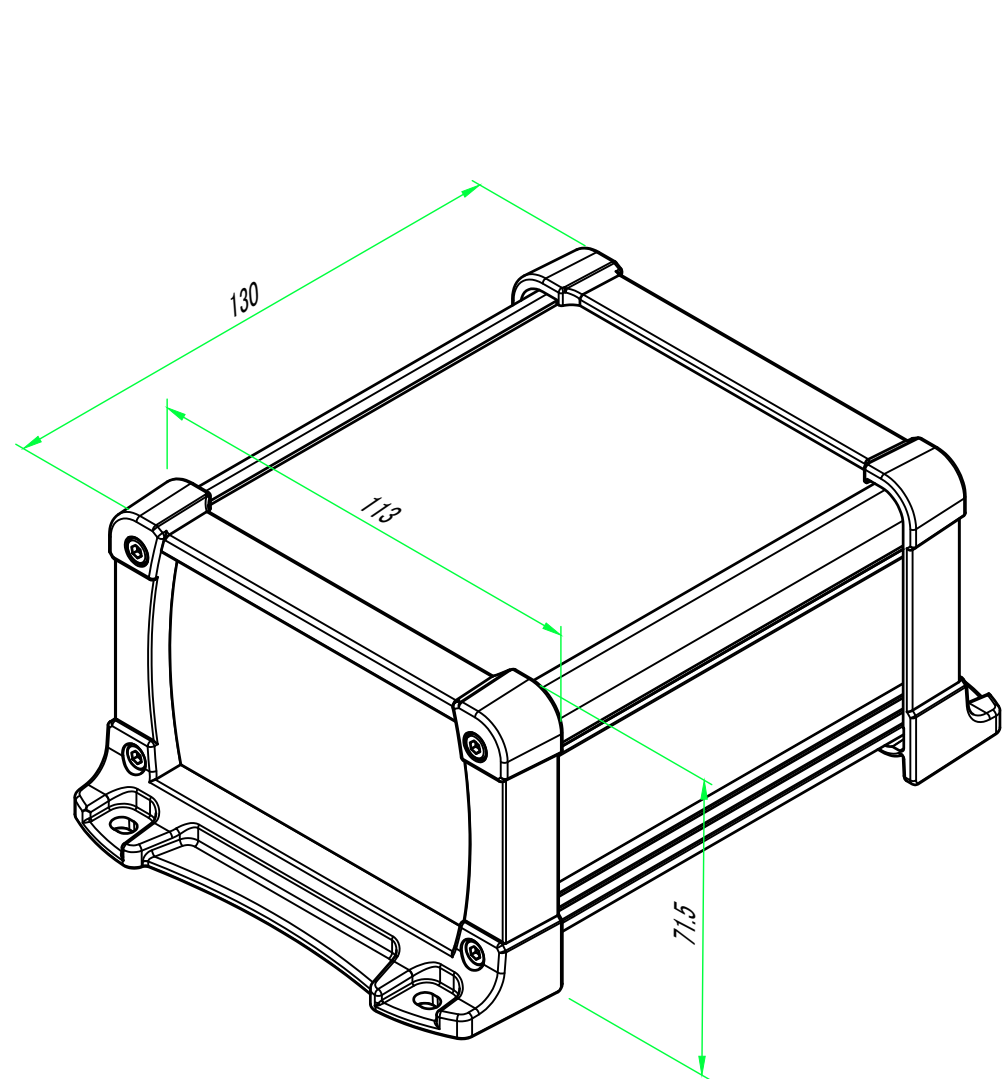
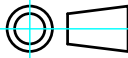


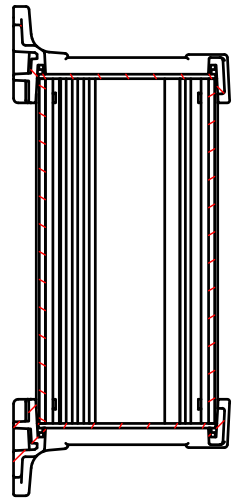
| 構成内容 / Components | | | | |
|-------------------|---------------------------|----------|---------------------------------------|--|
| No. | 名称 / Part name | 数量 / Pcs | 材質 / Material | 色・表面処理 / Color・Finish |
| 1 | パネル / Panel | 2 | アルミ板 / Aluminium A1100 t=1.5 | シルバーアルマイト, ブラックアルマイト / Silver, Black Anodized |
| 2 | 上カバー / Top cover | 1 | アルミ押出材 / Extruded aluminium A6063S-T5 | シルバーアルマイト, ブラックアルマイト / Silver, Black Anodized |
| 3 | 下カバー / Bottom cover | 1 | アルミ押出材 / Extruded aluminium A6063S-T5 | シルバーアルマイト, ブラックアルマイト / Silver, Black Anodized |
| 4 | フランジフレーム / Flanged frame | 2 | PC+ABS樹脂 / Polycarbonate-ABS UL94V-0 | 塗装無: ブラック, グレー / Black, Gray 塗装付: ネイビー / Navy |
| 5 | 取付ビス(M2.5×8 六角穴付) / Screw | 8 | ステンレス / Stainless steel | 無処理 / Unfinished |



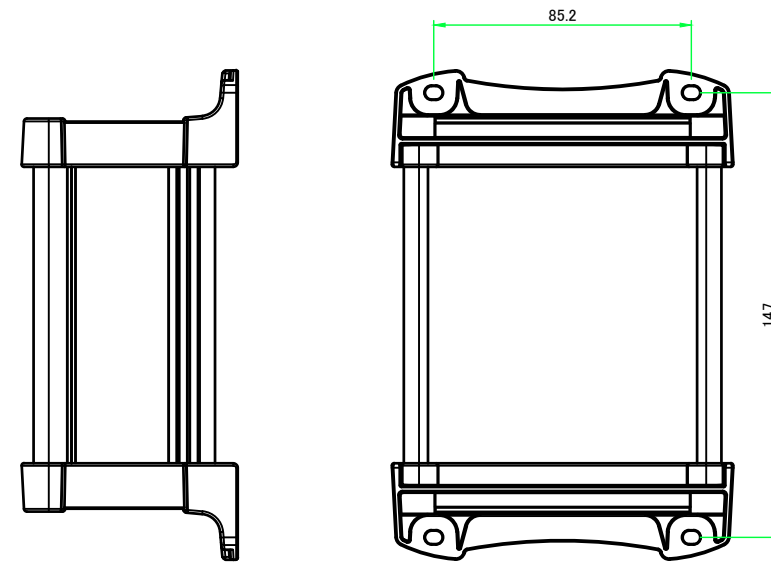
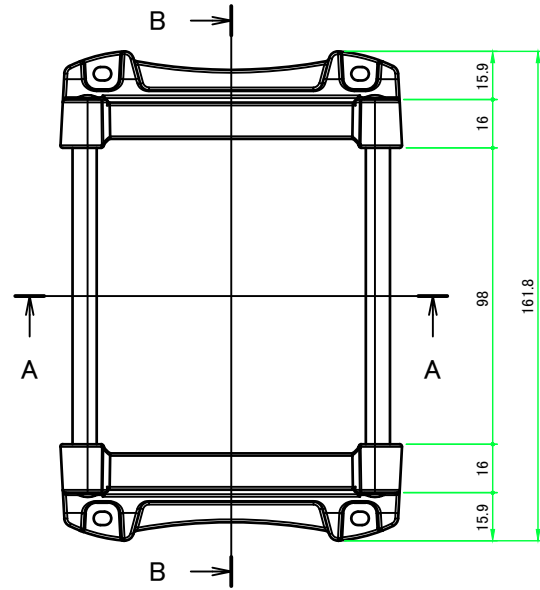
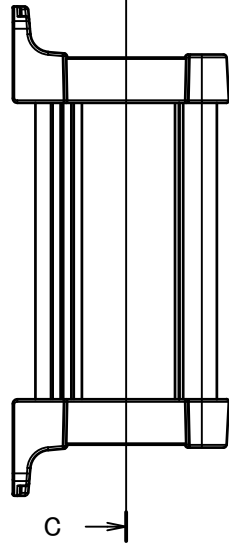
| 色仕様(型番末尾□□) / Color type (End of product number□□) | | |
|--|---------------|----------------------|
| 記号 / Code | 上下カバー / Cover | フレーム / Flanged frame |
| SB | シルバー / Silver | ブラック / Black |
| SG | シルバー / Silver | グレー / Gray |
| SN | シルバー / Silver | ネイビー / Navy |
| BB | ブラック / Black | ブラック / Black |
| BG | ブラック / Black | グレー / Gray |
| BN | ブラック / Black | ネイビー / Navy |

| | | | |
|---|------------------|--|--|
| TAKACHI 株式会社タカチ電機工業 TAKACHI ELECTRONICS ENCLOSURE CO., LTD. | | 品名/Title フランジ足付アルミケース アルミパネルタイプ FLANGED ALUMINIUM PANEL CASE |  尺度/Scale 1 : 1.5 |
| 承認/Approved | 検図/Checked 大江 | 製図/Created 岡本 | |
| | | 型番/Product number EXPF11-7-13□□ | 1 / 5 |
| | | 作成日/Date 2019/03/05 | |

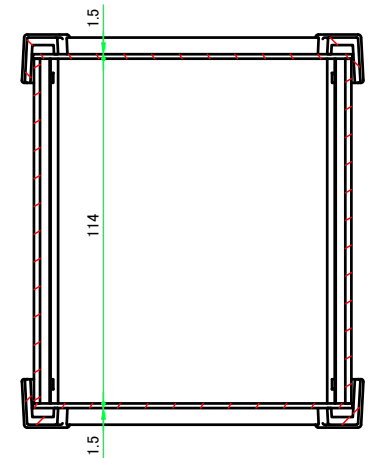
B-B (1:2.5)



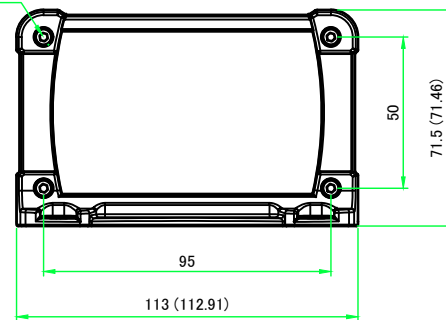
C



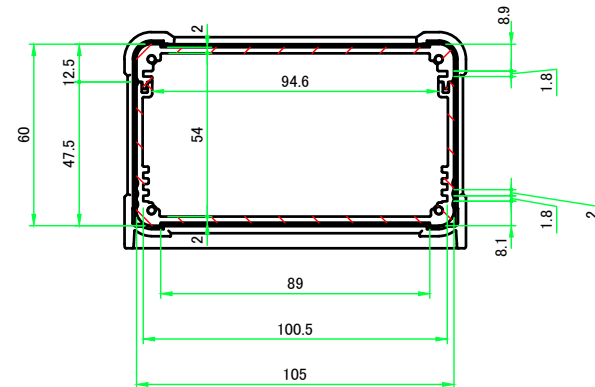
C-C (1:2.5)



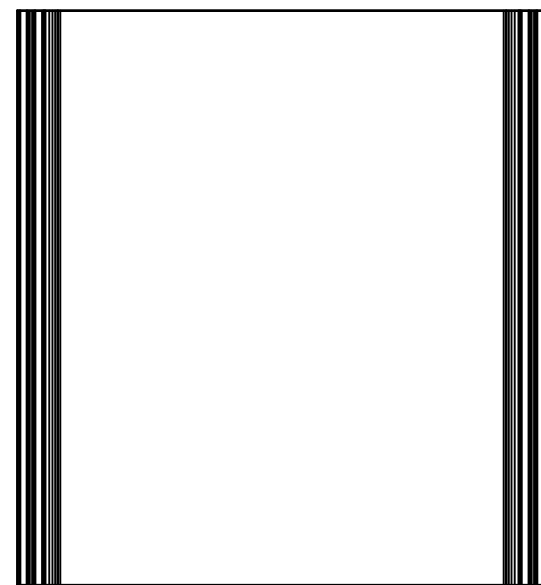
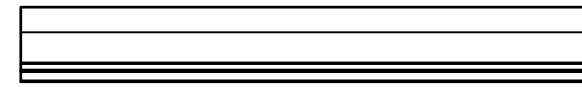
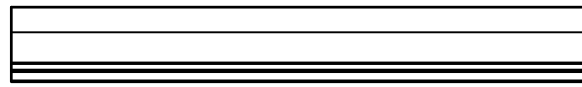
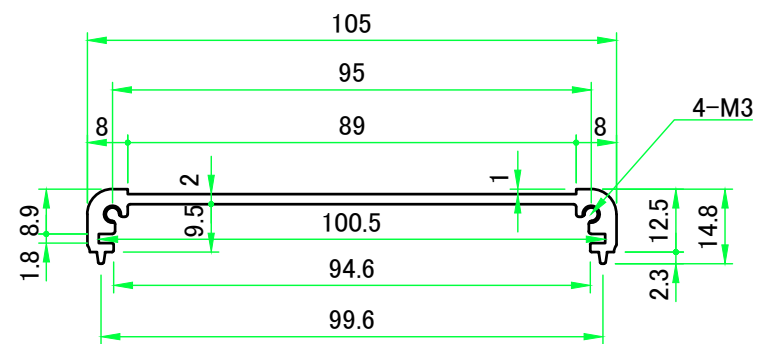
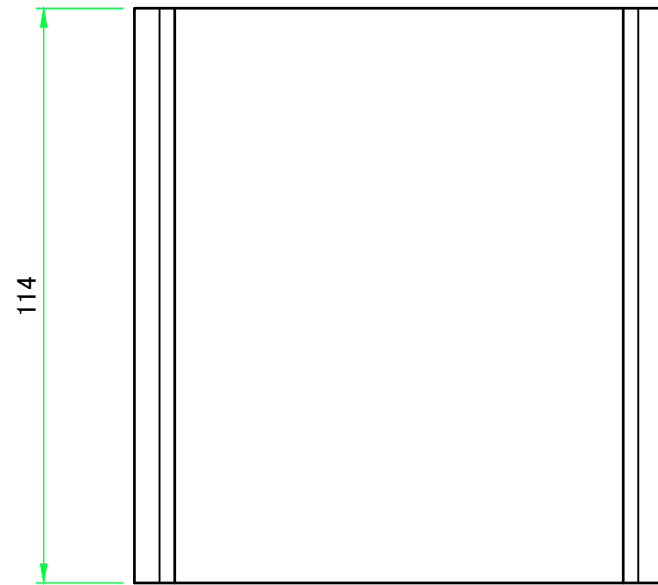
4-M3 六角穴付ボルト
4-M3 Countersunk hole



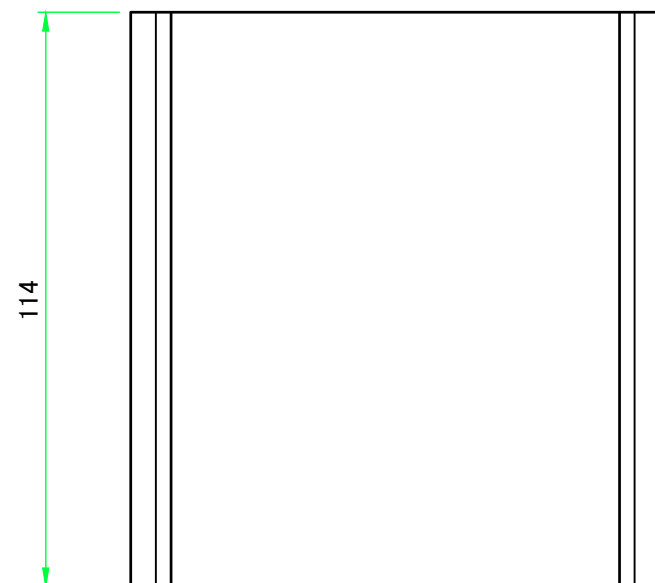
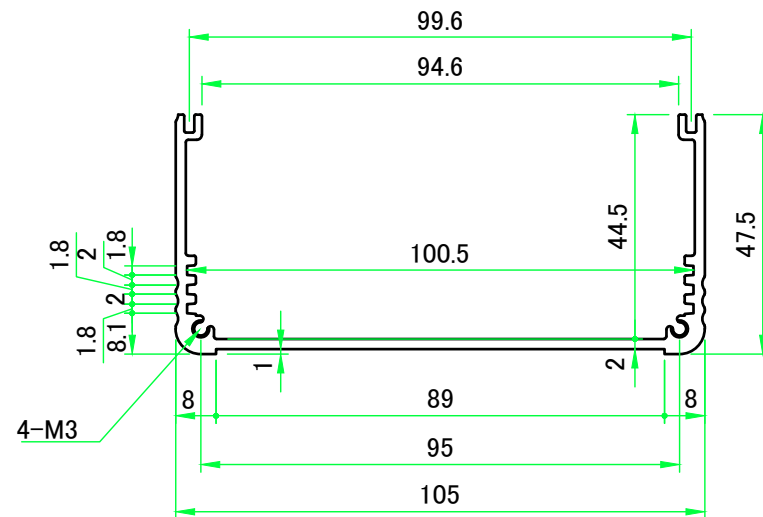
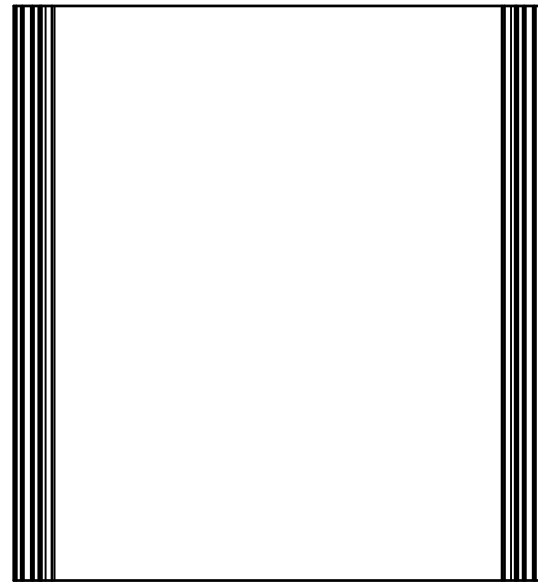
A-A (1:2.5)

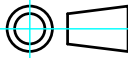


| | | | |
|---|------------|---|------------------------|
| 株式会社タカチ電機工業 TAKACHI ELECTRONICS ENCLOSURE CO., LTD. | | 品名/Title フランジ足付アルミケース アルミパネルタイプ FLANGED ALUMINIUM PANEL CASE | 尺度/Scale 1 : 2.5 |
| 承認/Approved | 検図/Checked | 製図/Created | |
| | 大江 | 岡本 | 作成日/Date 2019/03/05 |
| | | | 2 / 5 |

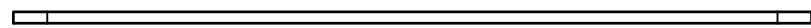
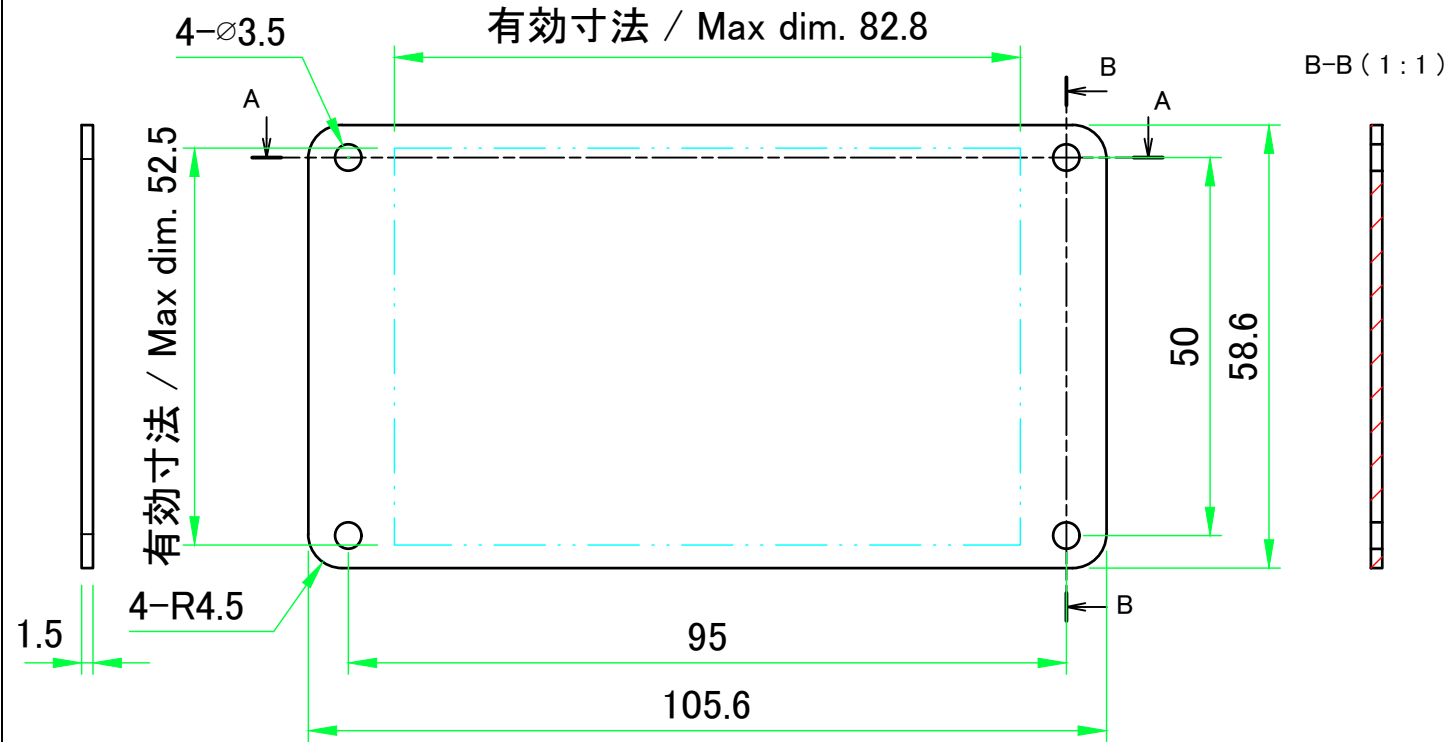


| | | | |
|--|------------|-------------------------------|------------------------|
| 株式会社タカチ電機工業 TAKACHI ELECTRONICS ENCLOSURE CO., LTD. | | 品名/Title 上カバー TOP COVER | 尺度/Scale 1 : 1.5 |
| 承認/Approved | 検図/Checked | 製図/Created | |
| | 大江 | 岡本 | 作成日/Date 2017/03/15 |
| | | | 3 / 5 |

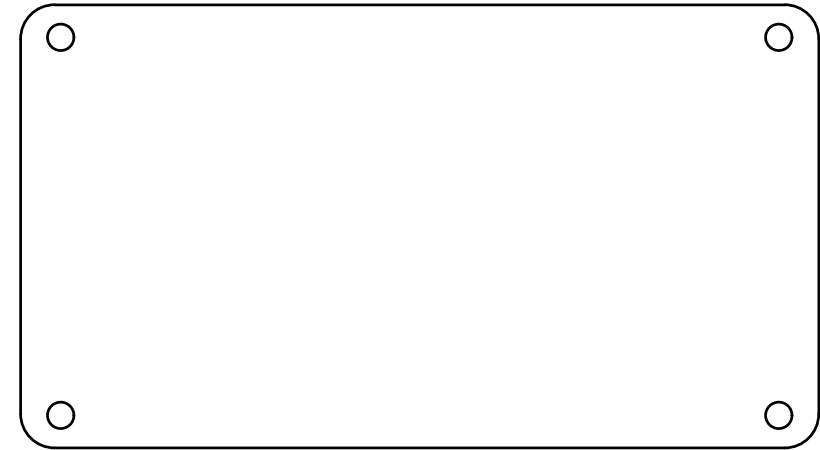
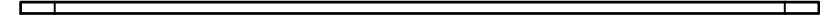
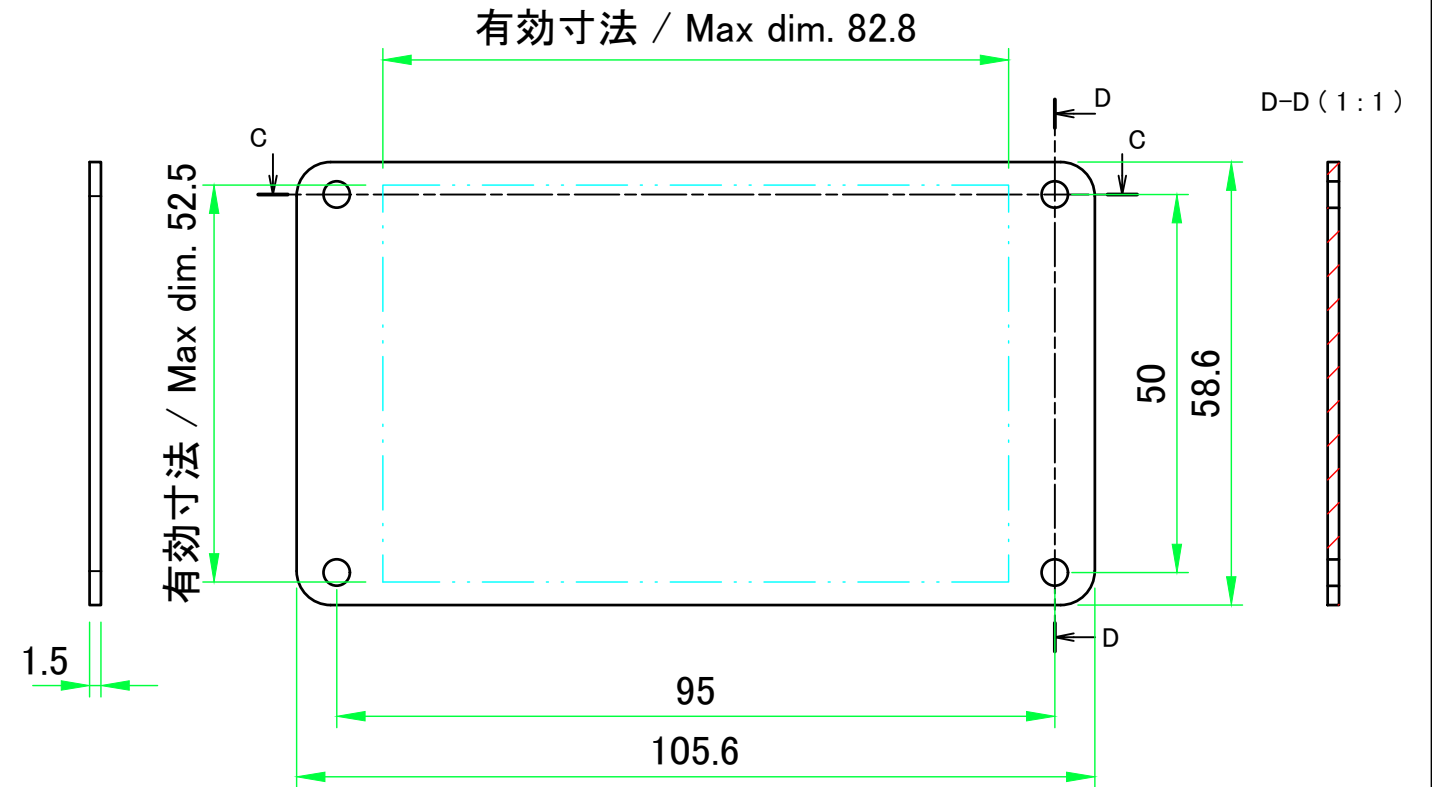


| | | | |
|--|------------|----------------------------------|---|
|  株式会社タカチ電機工業 TAKACHI ELECTRONICS ENCLOSURE CO., LTD. | | 品名/Title 下カバー BOTTOM COVER |  尺度/Scale 1 : 1.5 |
| 承認/Approved | 検図/Checked | 製図/Created | |
| | 大江 | 岡本 | 作成日/Date 2017/03/23 |
| | | | 4 / 5 |

A-A (1:1)



C-C (1:1)



| | | | |
|--|------------|--------------------------|------------------------|
| 株式会社タカチ電機工業 TAKACHI ELECTRONICS ENCLOSURE CO., LTD. | | 品名/Title パネル PANEL | 尺度/Scale 1:1 |
| 承認/Approved | 検図/Checked | 製図/Created | |
| | 岡本 | 大江 | 作成日/Date 2017/03/22 |
| | | | 5 / 5 |